

Queste valvole realizzate in una gamma completa di attacchi da G 1/8 a G 1-1/2 sono particolarmente adatte per tutte le applicazioni dove sono richieste portate e cicliche elevate. Il sistema otturatore, ampiamente collaudato, garantisce prestazioni interessanti e un conveniente rapporto prezzo/prestazioni.

CARATTERISTICHE TECNICHE

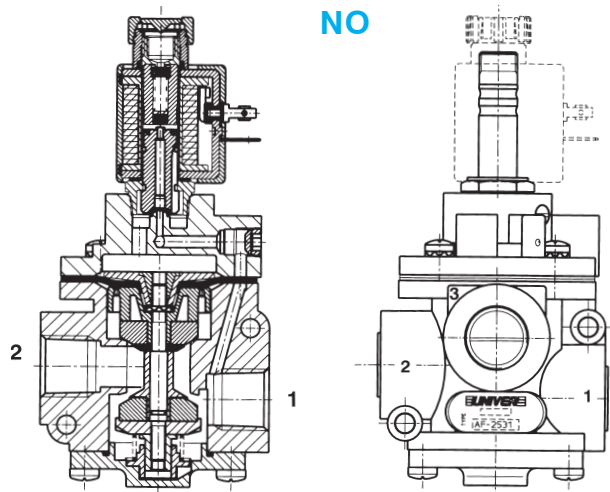
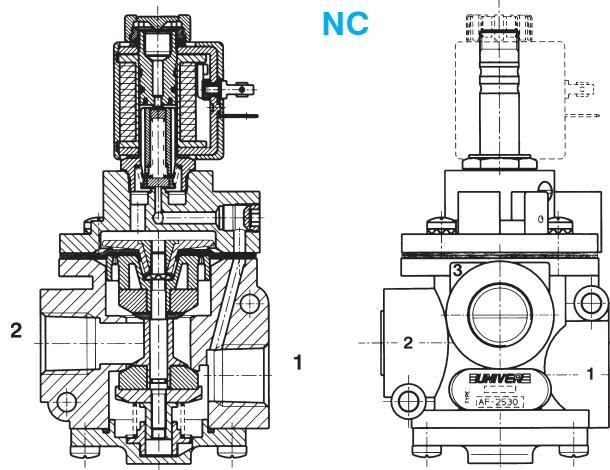
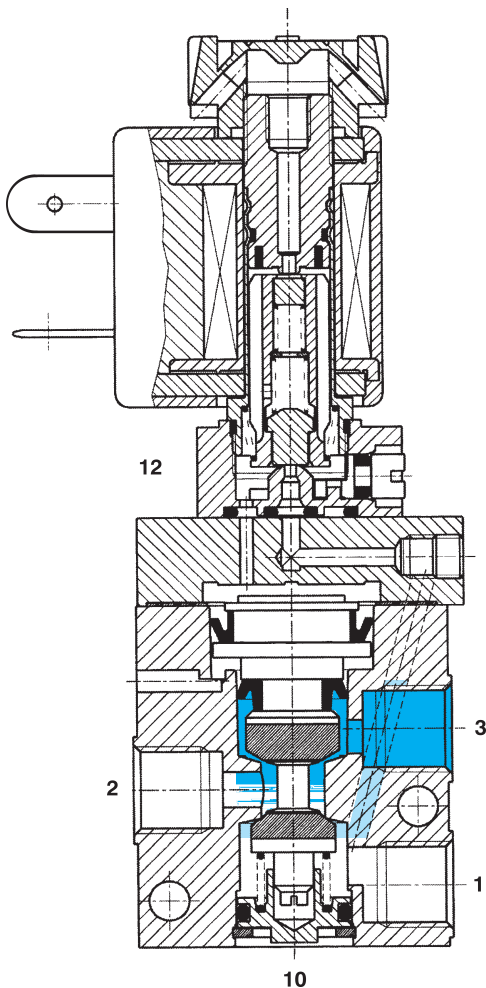
Sistema interno a otturatori conici e membrana in vulkollan
 Temperatura ambiente + 50°C
 Temperatura fluido -5°C + 60°C
 Fluidi intercettabili: aria o gas neutri
 Fluido: aria filtrata 50 µm, lubrificata o non
 Pressione di esercizio: max 10 bar
 Comando elettropneumatico indiretto
 Disponibili versioni a 2/2

Ritorno a molla pneumeccanica
 Bobine U1 Serie DA-...; U2 Serie DB-...
 Sezione Accessori pag. 10-V

NOTA: è possibile ricavare una stima indicativa del fattore "CV" dividendo i valori di portata espressi in NI/min per "962".


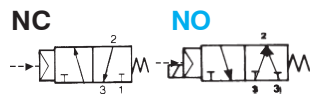
G 1/8 - G 3/8

G 1/2 - G 1 1/2

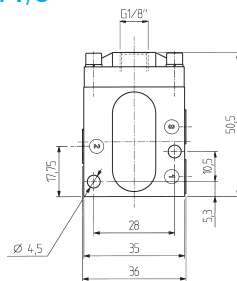
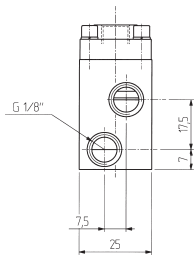


- 1 = Alimentazione
- 2 = Utilizzi
- 3 = Scarichi
- 12 = Comando
- 10 = Ritorno

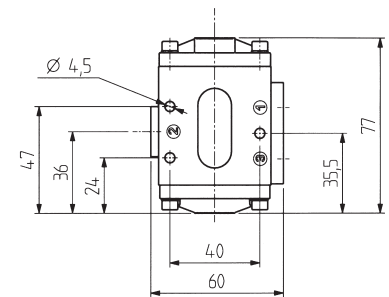
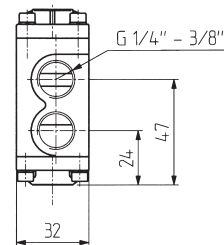
Servovalvole 3/2 per aria compressa


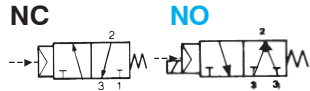
Tipo	Comando	Ritorno	Vie	Connes- sioni	Ø mm	Portata NI/min	Tempo di risposta ms		Pressione bar		Massa kg	Codice
							ecc.	disecc.	alimen.	comando		
 NC NO 	pneum.	pneum. mecc.	3/2 NC	G 1/8	5,5	580	5	8	6	3,5	0,21	AF-2600
			3/2 NO									AF-2700
			3/2 NC	G 1/4	8	1100	5	7	6	4	0,54	AF-2601
			3/2 NO									AF-2701
			3/2 NC	G 3/8	10	1500	5	7	6	4	0,52	AF-2606
			3/2 NO									AF-2706

Dimensioni d'ingombro G 1/8

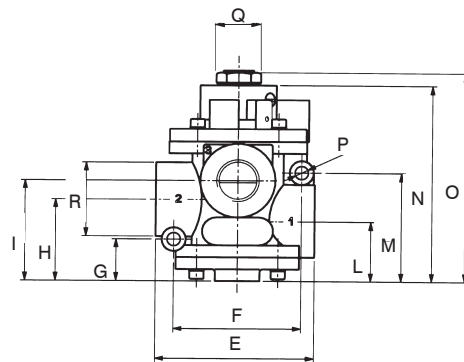
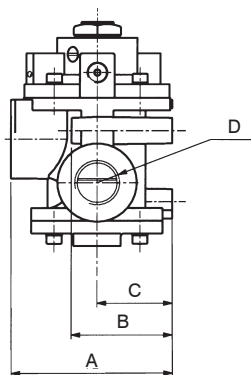


Dimensioni d'ingombro G 1/4 - G 3/8



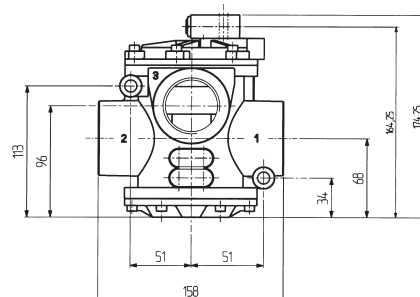
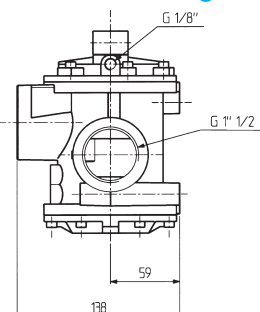
Tipo	Comando	Ritorno	Vie	Connes- sioni	Ø mm	Portata NI/min	Tempo di risposta ms		Pressione bar		Massa kg	Codice
							ecc.	disecc.	alimen.	comando		
 NC NO 	pneum.	pneum. mecc.	3/2 NC-NO	G 1/2	15	5400	7	10	6	4	1,27	AF-2603
			3/2 NC-NO	G 3/4	19	6500	7	10	6	4	1,10	AF-2610
			3/2 NC-NO	G 1	25	13500	10	12	6	4	1,59	AF-2615
			3/2 NC-NO	G 1 1/2	39	35000	36	15	6	4	2,19	AF-2620

Dimensioni d'ingombro G 1/2 - G 3/4 - G 1



	G1/2	G3/4	G1
A	75		88,5
B	47		88,5
C	35		88,5
D	G1/2	G3/4	G1
E	78,5		88,5
F	63		88,5
G	21		88,5
H	41		88,5
I	50,5		88,5
L	30		88,5
M	54,5		88,5
N	100		88,5
O	105		88,5
P	Ø 6,4		Ø 88,5
Q	G1/4		G1/4
R	37		

Dimensioni d'ingombro G 1 1/2



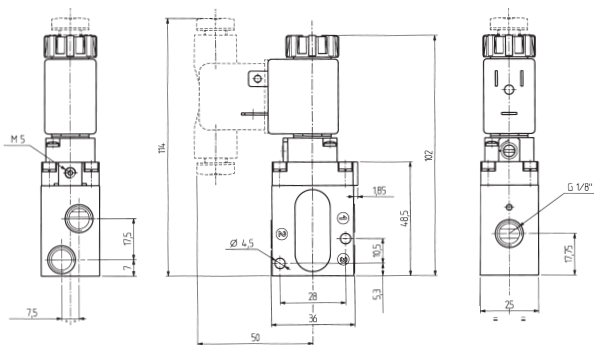
I codici delle elettrovalvole non comprendono le bobine



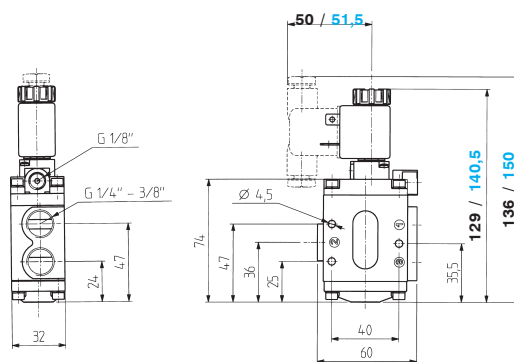
Elettrovalvole 3/2 per aria compressa

Tipo	Comando	Ritorno	Vie	Connes- sioni	Ø mm	Portata NI/min	Tempo di risposta ms		Pressione bar		Massa kg	Codice	Bobina
							ecc.	disecc.	min.	max			
	Elettrico	pneum. mecc.	3/2NC	G 1/8	5,5	580	15	20	1,5	10	0,25	AF-2500	U1
			3/2NO									AF-2501	U1
			3/2NC	G 1/4	8	1100	20	23	1,6	10	0,58	AF-2510	U1
			3/2NO									AF-2511	U1
			3/2NC	G 3/8	10	1500	20	23	1,6	10	0,56	AF-2520	U1
			3/2NO									AF-2521	U1
			3/2NC	G 1/4	8	1100	20	23	1,6	10	0,70	AF-2515	U2
			3/2NO									AF-2516	U2
			3/2NC	G 3/8	10	1500	20	23	1,6	10	0,70	AF-2522	U2
			3/2NO									AF-2523	U2

Dimensioni d'ingombro G 1/8



Dimensioni d'ingombro G 1/4 e G 3/8

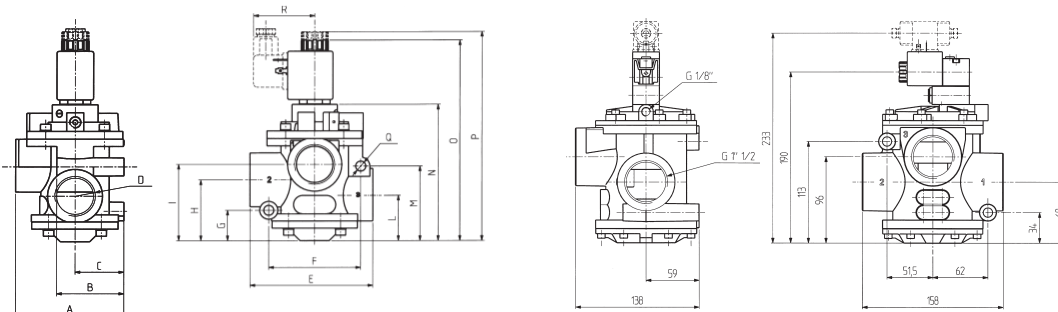


In colore quote con bobina U2

Tipo	Comando	Ritorno	Vie	Connes- sioni	Ø mm	Portata NI/min	Tempo di risposta ms		Pressione bar		Massa kg	Codice	Bobi- na
							ecc.	disecc.	min.	max			
	Elettrico	pneum. mecc.	3/2NC	G 1/2	15	5400	17	27	2	10	1,19	AF-2530	U2
			3/2NO									AF-2531	
			3/2NC	G 3/4	19	6500	17	27	2	10	1,13	AF-2540	U2
			3/2NO									AF-2541	
			3/2NC	G 1	25	13500	20	32	2,2	10	1,62	AF-2545	U2
			3/2NO									AF-2546	
			3/2NC	G 1 1/2	39	35000	47	22	2,5	10	2,27	AF-2565	U2
			3/2NO									AF-2561	

Dimensioni d'ingombro G 1/2 - G 3/4 - G 1

Dimensioni d'ingombro G 1 1/2



	G1/2	G3/4	G1
A	75	75	89
B	47	47	55
C	35	35	40
D	G 1/2	G 3/4	G1
E	78,5	78,5	101
F	63	63	76
G	21	21	25,5
H	41	41	51
I	50,5	50,5	64
L	30	30	38
M	54,5	54,5	62,5
N	100	100	115
O	150	150	167
P	154	154	174
Q	Ø6,4	Ø6,4	Ø8,4
R	50,5	50,5	50

I codici delle elettrovalvole non comprendono le bobine

Una gamma completa di elettrovalvole e servovalvole per vuoto con attacchi da G 1/8 a G 1½ per soddisfare tutte le esigenze. Il sistema interno a otturatore garantisce affidabilità e lunga durata.

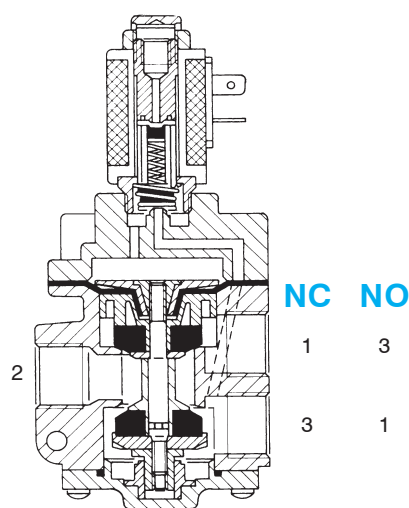
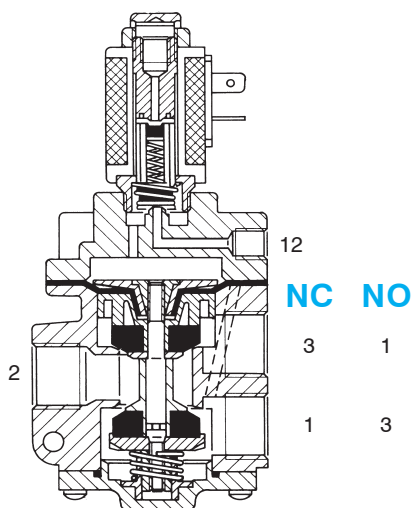
CARATTERISTICHE TECNICHE

Sistema interno a otturatori conici e membrana in vulkollan per elettrovalvole per vuoto servocomandato da aria compressa; tamponi al silicone per elettrovalvola per vuoto diretto asservito da vuoto.
 Temperatura ambiente 50°C
 Temperatura fluido -5°C +60°C
 Fluido: aria filtrata 50 µm, lubrificata o non
 Comando con vuoto indiretto
 Ritorno automatico con vuoto

Bobine U1 Serie DA-...; U2 Serie DB-...;
 Sezione Accessori pag. 15.
 Disponibili versioni a 2/2 per elettrovalvole per vuoto servocomandate da aria; per le elettrovalvole per vuoto diretto asservito da vuoto la versione 2/2 si ottiene inserendo un tappo nello scarico.

Elettrovalvola per vuoto servocomandato da aria compressa

Elettrovalvola per vuoto diretto ass. da vuoto



- 1 = Pompa
- 2 = Utilizzo
- 3 = Scarico
- 12 = Comandoaria

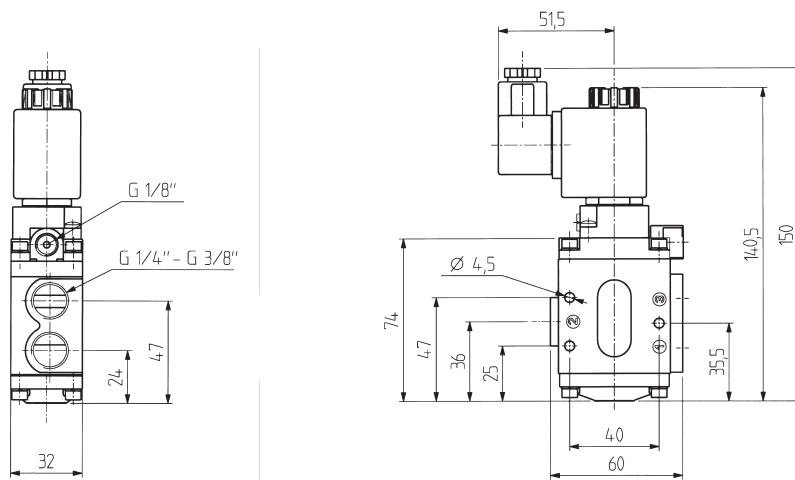
Elattrovalvole 3/2 per vuoto diretto asservito da vuoto

Tipo	Simbolo	Vie	Connes- sione	Ø mm	Tempo di risposta ms		Pompa max m³/h	Vuoto		Massa kg	Codice	Bobina
					ecc.	dis.		min.	max			
	NC 	3/2 NC	G 1/4	8	25	16	4	150 mm Hg	759,5 mm Hg	0,52	AG-3210	U2
		3/2 NO			20	14						
		3/2 NC	G 3/8	10	25	16	10			0,56	AG-3214	U2
		3/2 NO			20	14						
		3/2 NC	G 1/2	15	30	15	20			1,19	AG-3222	U2
		3/2 NO			20	18						
	3/2 NC	G 3/4	19	30	15	35	610 Torr	0,5 Torr	1,13	AG-3232	U2	
	3/2 NO			20	18							1,13
	3/2 NC	G 1	25	38	18	90	1,62	AG-3242	U2			
	3/2 NO			25	20					1,62	AG-3243	U2
	3/2 NC	G 1 1/2	39	75	50	100	2	AG-3256	U2			
	3/2 NO			70	60					2	AG-3257	U2

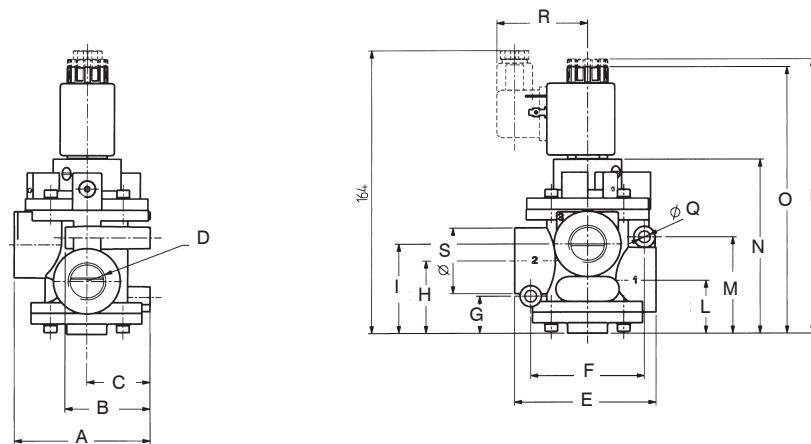
I codici delle elettrovalvole non comprendono le bobine

Dimensioni d'ingombro

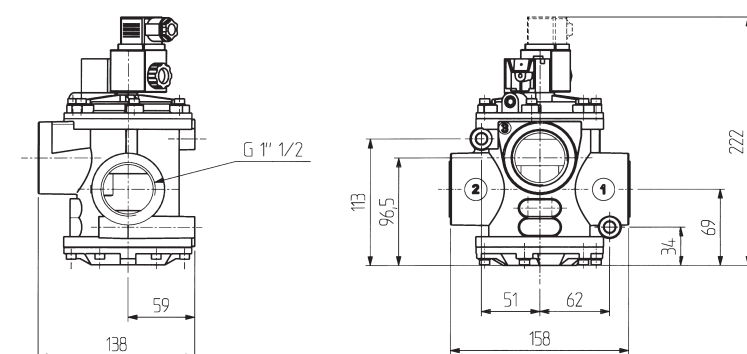
G 1/4 - G 3/8



G 1/2 - G 3/4 - G1



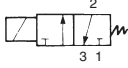
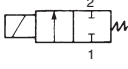
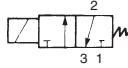


G 1 1/2



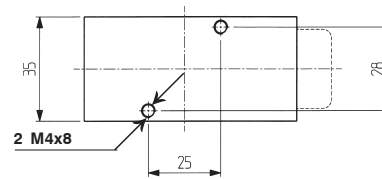
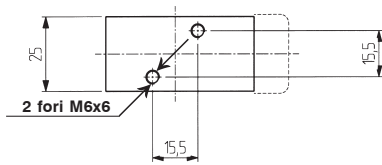
	G1/2 - G3/4	G1
A	75	89
B	47	55
C	35	40
D	G1/2-G3/4	G1
E	78,5	101
F	63	76
G	21	25,5
H	41	51
I	50,5	64
L	30	38
M	54,5	62,5
N	100	115
O	150	167
P	154	175
Q	Ø 64	Ø 84
R	50,5	50
S	37	

Valvole s solenoide 3/2 - 2/2 a comando diretto per vuoto

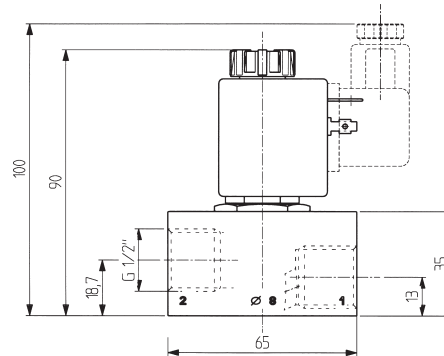
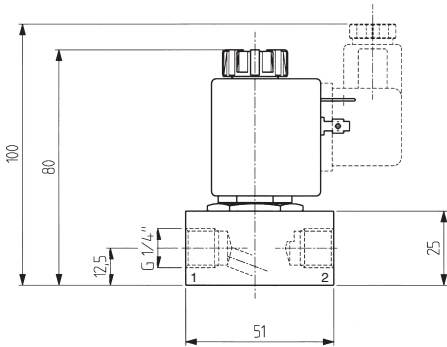
Tipo	Simbolo	Vie	Connes- sione	Ø mm	Tempo di risposta ms		Pompa max m ³ /h	Vuoto max		Massa kg	Codice	
					e.c.c.	dia.		mm Hg	Torr			
 <p>Bibina U2 - 17 VA</p>  <p>Tensione Codice 24/50-60Hz DB-0607 110/50-60Hz DB-0608 220/20-60Hz DB-0610</p>		3/2 NC	G 1/4	6*	15	8	5	759,5	0,5	0,220	AG-3313	
				G 1/2	11*	28	10			10	0,250	AG-3332
	Ulteriori tipologie											
		Simbolo	Vie	Connes- sione	Ø mm	Codice		Vie	Connes- sione	Ø mm	Codice	
			2/2 NC	G 1/4	3	AG-3300		2/2 NC	G 1/2	8	AG-3320	
	4				AG-3301		10			AG-3321		
	5				AG-3302		11			AG-3322		
	6				AG-3303							
			3/2 NC	G 1/4	3-3*	AG-3310		3/2 NC	G 1/2	8-3*	AG-3330	
	4-3*				AG-3311		10-3*			AG-3331		
5-3*	AG-3312											

* Valvole a solenoide con scarico fisso di Ø 3 mm.

Dimensione d'ingombro G 1/4 - G 1/2



VUOTO
1-P = Pompa
2-A = Utilizzo
3-R = Scarico



I codici delle elettrovalvole non comprendono le bobine